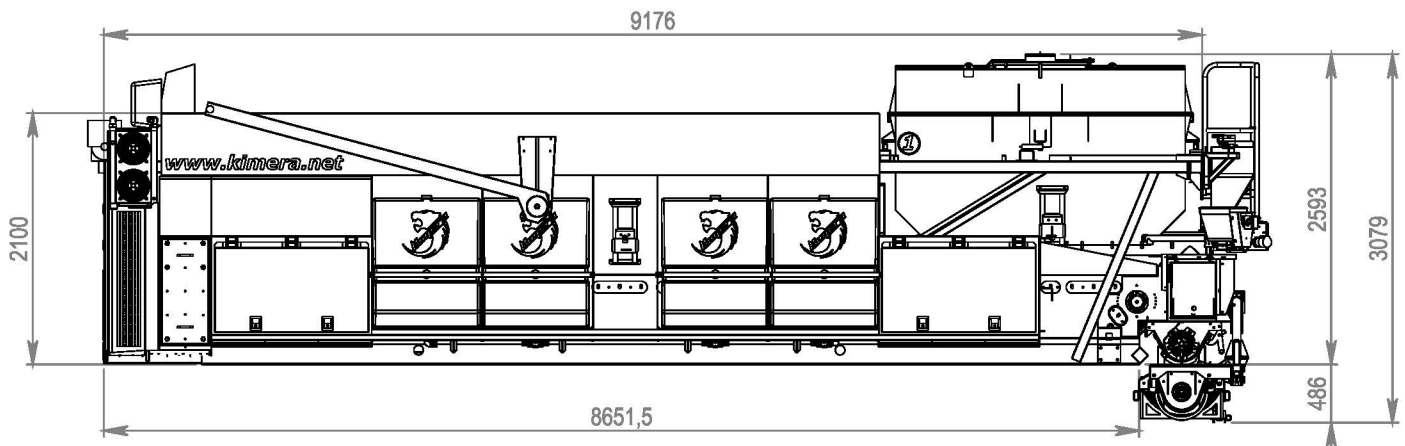


| | | | |
|-------------------------------------|----------------------|--------------------------|---------|
| Velocità massima di produzione | 60 m ³ /h | Altezza attrezzatura | 2500 mm |
| Capacità nominale calcestruzzo reso | 9 m ³ | Lunghezza attrezzatura | 7000 mm |
| Capacità tramoggia inerti | 10,5 m ³ | Larghezza attrezzatura | 2550 mm |
| Capacità serbatoi cemento | 3000 kg | Peso configurazione base | 4700 kg |
| Capacità serbatoi acqua | 2400 l | | |



| | | | |
|-------------------------------------|----------------------|--------------------------|---------|
| Velocità massima di produzione | 60 m ³ /h | Altezza attrezzatura | 2500 mm |
| Capacità nominale calcestruzzo reso | 12 m ³ | Lunghezza attrezzatura | 9700 mm |
| Capacità tramoggia inerti | 14 m ³ | Larghezza attrezzatura | 2550 mm |
| Capacità serbatoi cemento | 5200 kg | Peso configurazione base | 7000 kg |
| Capacità serbatoi acqua | 3200 l | | |

